

IL PICCOLO MATTEO

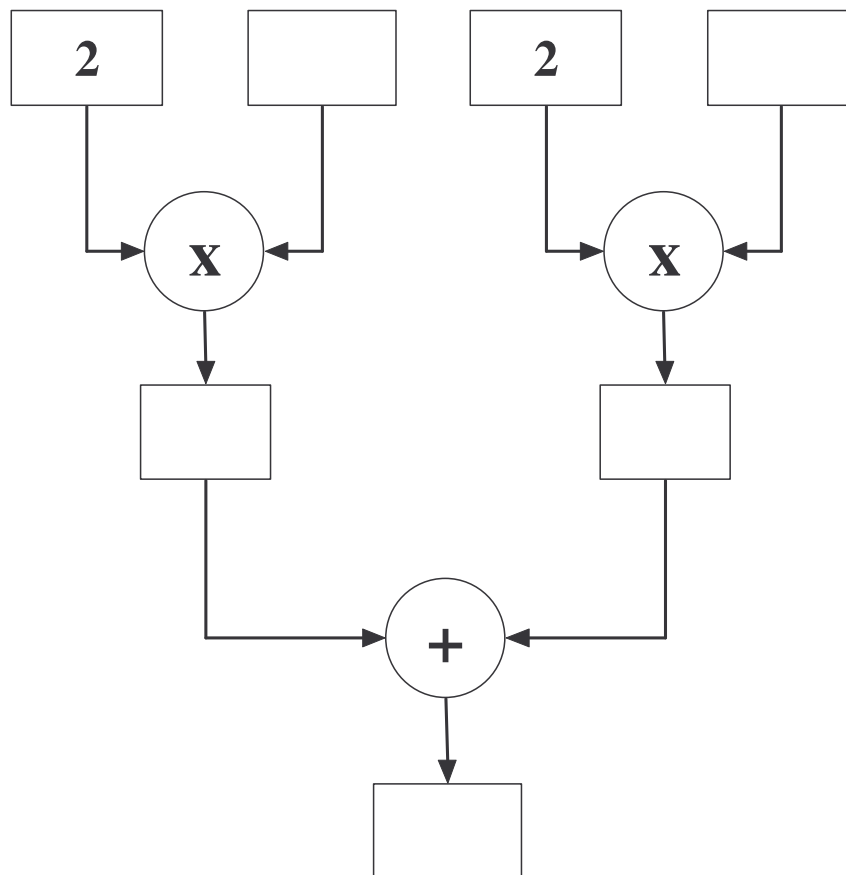
Il piccolo Matteo va al circo con il papà, la mamma ed il nonno. Il nonno ed il nipotino pagano il biglietto ridotto, € 7.80 ciascuno, mentre i genitori lo pagano per intero, € 12 ciascuno.

Quanto spendono in tutto?

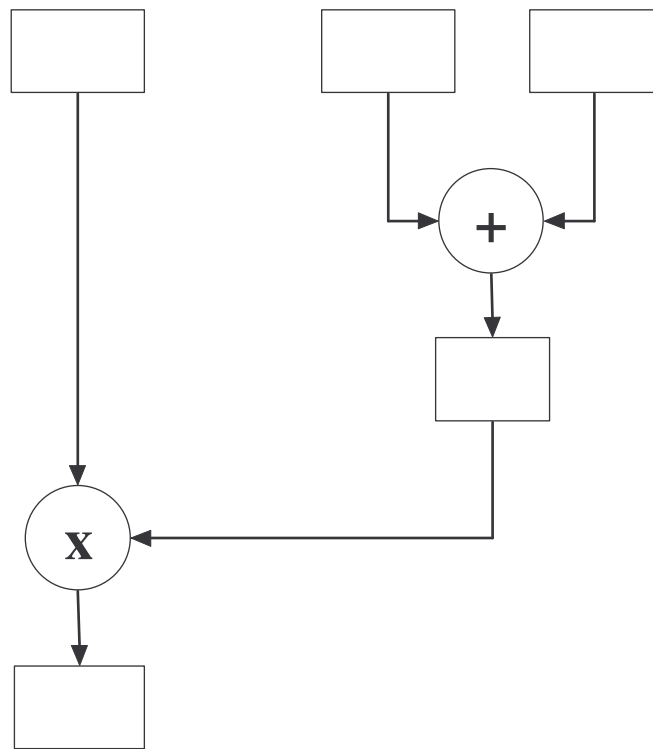


Puoi risolvere il problema in due modi.
Usa i diagrammi.

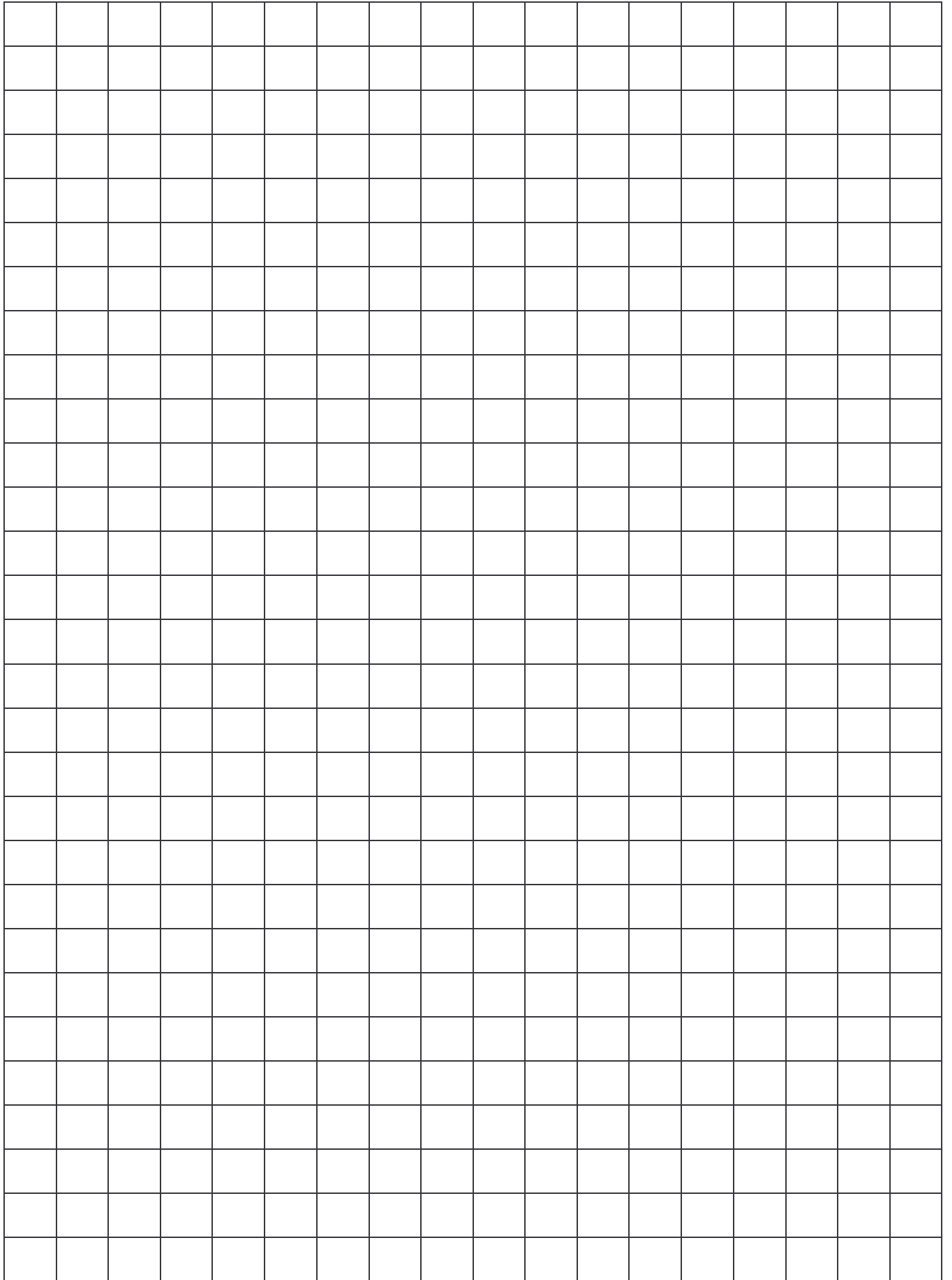
Ecco il primo modo:



Ecco il **secondo modo**:

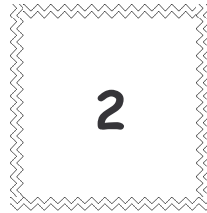
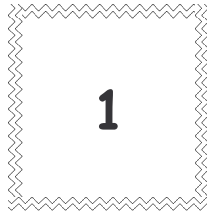


Usa lo spazio sottostante per eseguire i tuoi calcoli.





Quale dei due modi ti è sembrato più semplice? Colora la casella e spiegane il perché.



.....

.....

.....

.....

.....

.....

.....

.....

.....